



**Руководство по
эксплуатации сварочного
экструдера 3007 CS**





По вопросам продаж и поддержки обращайтесь:

Архангельск (8182)63-90-72	Калининград (4012)72-03-81	Нижний Новгород (831)429-08-12	Смоленск (4812)29-41-54
Астана +7(7172)727-132	Калуга (4842)92-23-67	Новокузнецк (3843)20-46-81	Сочи (862)225-72-31
Белгород (4722)40-23-64	Кемерово (3842)65-04-62	Новосибирск (383)227-86-73	Ставрополь (8652)20-65-13
Брянск (4832)59-03-52	Киров (8332)68-02-04	Орел (4862)44-53-42	Тверь (4822)63-31-35
Владивосток (423)249-28-31	Краснодар (861)203-40-90	Оренбург (3532)37-68-04	Томск (3822)98-41-53
Волгоград (844)278-03-48	Красноярск (391)204-63-61	Пенза (8412)22-31-16	Тула (4872)74-02-29
Вологда (8172)26-41-59	Курск (4712)77-13-04	Пермь (342)205-81-47	Тюмень (3452)66-21-18
Воронеж (473)204-51-73	Липецк (4742)52-20-81	Ростов-на-Дону (863)308-18-15	Ульяновск (8422)24-23-59
Екатеринбург (343)384-55-89	Магнитогорск (3519)55-03-13	Рязань (4912)46-61-64	Уфа (347)229-48-12
Иваново (4932)77-34-06	Москва (495)268-04-70	Самара (846)206-03-16	Челябинск (351)202-03-61
Ижевск (3412)26-03-58	Мурманск (8152)59-64-93	Санкт-Петербург (812)309-46-40	Череповец (8202)49-02-64
Казань (843)206-01-48	Набережные Челны (8552)20-53-41	Саратов (845)249-38-78	Ярославль (4852)69-52-93

сайт: www.dohle.nt-rt.ru || эл. почта: del@nt-rt.ru



ИНСТРУКЦИЯ ПО ЭКСПЛУАТАЦИИ

Ручной сварочный экструдер

Декларация о соответствии требованиям ЕС

Настоящей Декларацией компания DOHLE Extrusionstechnik D-53809 Ruppichteroth, Германия, заявляет, что нижеуказанное устройство в представляемом исполнении отвечает требованиям соответствующих директив ЕС.

Обозначение: ручной сварочный экструдер

Тип: 3007 C-CS

Директивы ЕС: Директива по электромагнитной совместимости 89/336 ЕЭС

Директива по низкому напряжению 73/23 ЕЭС

Применяемые нормы: EN 55014-1, EN 55014-2, EN 61000-3-2, EN 61000-3-3,

EN 60335-2-45

Модель: 3007 C/CS
Номер машины:
Напряжение сети: 230 В / 50-60 Гц
Мощность: 3000 Вт / 13 А
Расход воздуха: 300 л/мин.

Наша компания владеет всеми авторскими правами в отношении настоящей инструкции по эксплуатации, это касается всех описаний, изображений или приложений настоящей инструкции. В связи с этим без нашего явного согласия запрещается любое тиражирование, а также частичная или полная передача информации третьим лицам или конкурирующим компаниям.

Перед вводом агрегата в эксплуатацию необходимо тщательно изучить настоящую инструкцию по эксплуатации, поскольку наша компания не может брать на себя гарантийные обязательства в отношении неполадок, ставших следствием ненадлежащего обращения с прибором. В случае если в сварочный экструдер были внесены какие-либо изменения, не согласованные с производителем / поставщиком, любые гарантийные обязательства теряют свою силу.

Использовать агрегат разрешается только для выполнения работ, предусмотренных настоящей инструкцией по эксплуатации.

Оператор должен иметь постоянный доступ к настоящей инструкции.

Сервисная служба / служба заказа:

DOHLE Extrusionstechnik GmbH
Eitorfer Straße 1
D-53809 Ruppichteroth
Телефон: (0049) 02295-902960
Телефакс: (0049) 02295-902961

Безопасность.

В соответствии с предписаниями Союза немецких электротехников (VDE) 0 100, параграф 55 – эксплуатировать экструдер следует вместе с предохранительным выключателем или разделительным трансформатором. Необходимо оберегать экструдер от влажности и воздействия воды.

При работе с экструдером необходимо соблюдать действующие национальные нормы безопасности. Наряду с действующими предписаниями по предотвращению несчастных случаев следует соблюдать профессиональные правила безопасной и технически верной работы. Действуют положения Директивы ЕС 92 / 57 ЕЭС от 24.06.1992г.

Применение:

Ручные сварочные экструдеры создаются с использованием новейших технических разработок и соответствуют современным требованиям безопасности. Ненадлежащее использование агрегата может стать причиной опасности для оператора или третьих лиц, а также стать причиной повреждения машин и материальных ценностей. Применение сварочного экструдера разрешается только в полностью исправном состоянии, для осуществления

надлежащих работ, а также при условии выполнения всех положений инструкции по эксплуатации.

В случае невыполнения указаний, изложенных в инструкции по эксплуатации, производитель /поставщик не несет никакой ответственности за проистекший по этой причине ущерб. Для осуществления отклонений в применении сварочного экструдера от его назначения необходимо заручиться согласием производителя /поставщика. Производить работы по обслуживанию электрооборудования экструдера разрешается только специалистам-электрикам и в соответствии со всеми электротехническими правилами.

Указания: особые опасности:

Удерживать сварочные экструдеры необходимо всегда только за специально предназначенные для этого рукоятки. **Запрещается** контакт со всеми открытыми **металлическими частями**, поскольку существует угроза воспламенения и получения ожогов. Температура этих деталей достигает 350 ° С. **Внимание: жар может поступать к скрытым воспламеняемым материалам.**

Зона безопасности:

Запрещается направлять поток горячего воздуха экструдера на термочувствительные предметы или живые существа. Необходимо соблюдать безопасную дистанцию окружностью в 2 метра. Струю горячего воздуха не следует направлять в одно и то же место в течение длительного времени.

Эксплуатация:

Запрещается эксплуатировать сварочный экструдер без подачи воздуха. При отдельной подаче воздуха необходимо следить за тем, чтобы размеры воздушного шланга были достаточными. Нагнетаемый воздух должен быть чистым, **без примесей масла или воды.**

Производство работ над головой оператора.

При производстве работ над головой оператора необходимо использовать соответствующие защитные приспособления (защитный шлем, очки и т. д.).

Безопасность.

Подключать прибор разрешается только к легкодоступным штепсельным розеткам с заземляющим контактом. Перед подключением агрегата к сети необходимо проверить номинальное напряжение сварочного экструдера. Показатели напряжения сети должны совпадать с номинальным напряжением ручного сварочного экструдера, указанным на фирменной заводской табличке. В соответствии с предписаниями VDE 0 100, параграф 55 – эксплуатировать экструдер следует вместе с предохранительным выключателем или разделительным трансформатором.

Удлинительный кабель

При использовании удлинителей необходимо обращать внимание на минимальные значения сечения кабелей:

Кабель длиной до 18 м: сечение 2,5 кв. мм.

Кабель длиной до 50 м: сечение 4,0 кв. мм.

Удлинительные кабели должны иметь допуск к использованию на месте проведения работ и соответствующую маркировку.

Запрещается дальнейшая эксплуатация экструдера в случае, если:

- Поврежден соединительный кабель или штекер. Ремонт может осуществлять только производитель или специалисты, прошедшие соответствующую подготовку.
- Повреждены защитные (предохранительные) приспособления.
- В сварочный экструдер попали посторонние предметы или жидкости.
- Режим работы экструдера изменился.

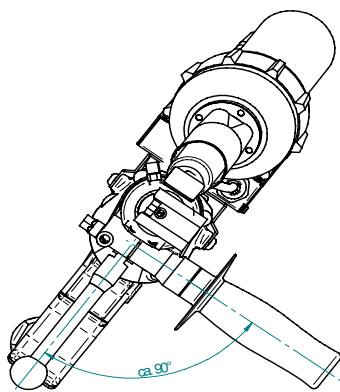
Необходимо полностью исключить попадание брызг воды на экструдер (существует опасность короткого замыкания).

Запрещается использовать сварочный экструдер **в условиях взрывоопасности** или опасности воспламенения.

Небрежность в эксплуатации агрегата может привести к возникновению пожара.

Размещение агрегата

Для того чтобы по окончании рабочего процесса разместить агрегат в устойчивом положении, Вам необходимо откинуть встроенную подставку и установить агрегат на три точки (шарик подставки, рукоятка привода и вращающаяся рукоятка). Следите за тем, чтобы вращающаяся рукоятка и подставка образовывали угол величиной приблизительно 90 °.



Ввод в эксплуатацию

Общие положения:

Соблюдайте указания по безопасности, содержащиеся в данной инструкции.

Соблюдайте действующие национальные предписания по технике безопасности.

Комплектование экструдера:

Наши ручные сварочные экструдеры поставляются в полностью смонтированном виде, необходимо лишь установить на агрегат прилагаемую рукоятку. Если конструкция экструдера требует отдельной подачи воздуха, следует подсоединить воздушный шланг. Минимальная подача воздуха должна составлять 300 л/мин. Воздух **не должен содержать примесей масла и воды**.

Мы рекомендуем использовать предлагаемый нами воздушный компрессор (№ DX 011).

Сварочная насадка

Из двух имеющихся в комплекте поставки заготовок изготовьте сварочную насадку, подходящую для сварочных работ, которые предполагается осуществлять. Внимание: соблюдайте требования Директивы DVS 2207, часть 4. Если при размещении заказа Вы укажете форму шва и толщину свариваемых листов, мы включим в поставку две уже подготовленные сварочные насадки.

Ввод в эксплуатацию сварочного экструдера

Соблюдайте указания, перечисленные в пункте «Безопасность» настоящей инструкции.

Запрещается эксплуатировать сварочные экструдеры без подачи воздуха. Это неизбежно приведет к повреждению экструдера.

Перед подключением экструдера к сети удостоверьтесь в том, что:

- Выключатель нагрева находится в положении OFF,
- Корректно подключена подача воздуха,
- Приводной двигатель находится в надлежащем положении.

Теперь подключайте подачу воздуха.

Подсоединяйте сетевой штекер.

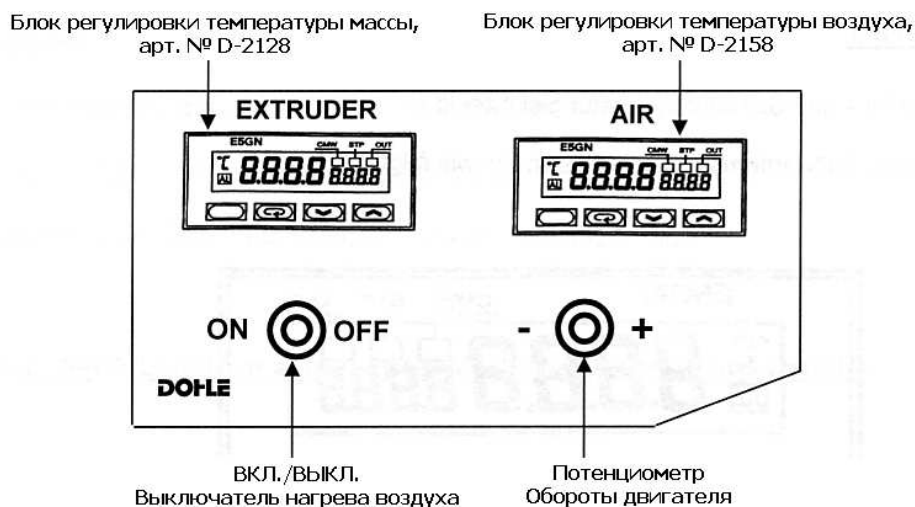
Все экструдеры Dohle снабжены запатентованным датчиком измерения температуры нагрева массы (датчик установлен между шнеком и насадкой – в расплаве) и защитой от холодного пуска.

Сетевой штекер необходимо подсоединять только к легкодоступным штепсельным розеткам с заземляющим контактом (230В, 16А). Теперь включайте нагрев экструдера, переместив выключатель нагрева в положение "ON".

Агрегат будет нагреваться до заданного в прошлый раз температурного значения. Для изменения температуры нагрева обратитесь к пункту «Блок регулировки – блок управления» настоящей инструкции.

В процессе работы никогда не оставляйте агрегат без присмотра!

Блок регулировки температуры массы - блок управления.



Индикатор и клавиатура блока регулировки.



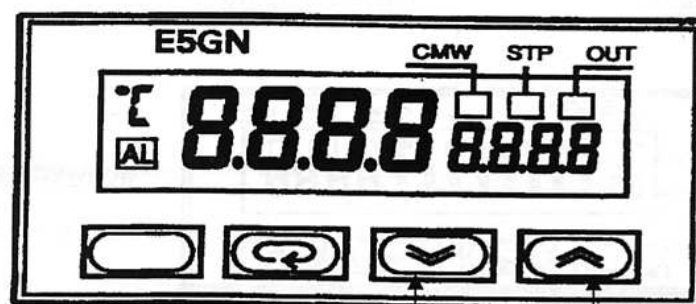
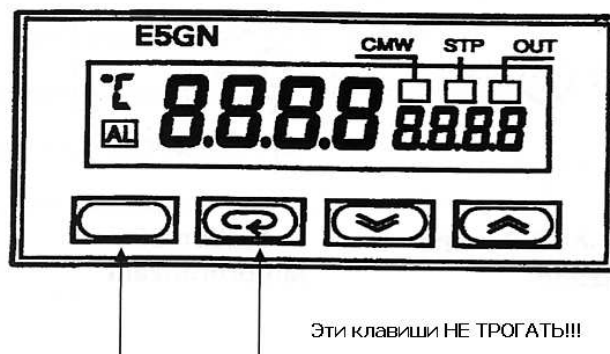
Задание параметров температуры

На блоке регулировки может устанавливаться только заданная температура.

На блоке установлена блокировка от неправильного задания температуры.

Изменение параметров температуры.

Одновременно на блоке регулировки отображается заданная и реальная температура. Для изменения заданной температуры необходимо сделать следующее:



Клавиша уменьшения температуры
Уменьшение величины заданной температуры. При каждом нажатии – на 1 единицу. При удерживании клавиши в нажатом положении происходит постоянное уменьшение температуры.

Клавиша увеличения температуры
Увеличение величины заданной температуры. При каждом нажатии – на 1 единицу. При удерживании клавиши в нажатом положении происходит постоянное увеличение температуры.

Замена сварочного материала в экструдере

Чтобы очистить экструдер от остатков старого материала, нагрейте экструдер до рабочей температуры, отсоедините сварочную насадку и отвинтите штуцер

(Внимание! Левая резьба). Поставьте новый штуцер или тот, который использовался для нового материала.

Внимание: При работе с нагретым экструдером существует опасность получения ожогов.

После отсоединения старого штуцера и перед установкой нового, прогоните **через экструдер новый материал** в течение одной минуты.

При перерывах во время сварочных работ:

Нагретый экструдер нельзя оставлять без внимания.

Подача воздуха не должна прерываться.

Внимание: при обработке ПВХ или ПВДФ перерыв в работе не должен составлять больше трех минут. Если все же необходимо сделать перерыв, а также при завершении работы с этими материалами, экструдер следует прочистить полиэтиленом или полипропиленом в течение двух минут.

Выключение сварочного экструдера:

Сварочный экструдер установите на подставку (см. соответствующий пункт инструкции). Переведите выключатель нагрева в положение OFF и через 2 минуты отсоедините агрегат от сети питания.

Прежде чем убирать или транспортировать агрегат – дайте ему возможность остыть.

Внимание: опасность получения ожогов при контакте с открытыми металлическими частями экструдера сохраняется еще в течение 15 мин.

Не допускается использования воды или др. средств для ускорения процесса остывания экструдера.

Уход и обслуживание:

Перед произведением любых работ по уходу и обслуживанию отсоедините прибор от сети! Работы по уходу и обслуживанию разрешается проводить только специалистам – электрикам.

Выполняйте указания, изложенные в пункте «Безопасность» инструкции!

Техническое обслуживание.

Через каждые 500 часов работы экструдер, включая двигатель, необходимо чистить, смазывать и проверять его исправность. Данные работы разрешается проводить только специалистам – электрикам.

Привод

Через каждые 100 часов работы необходимо проверять и, при необходимости, заменять угольные щетки двигателя.

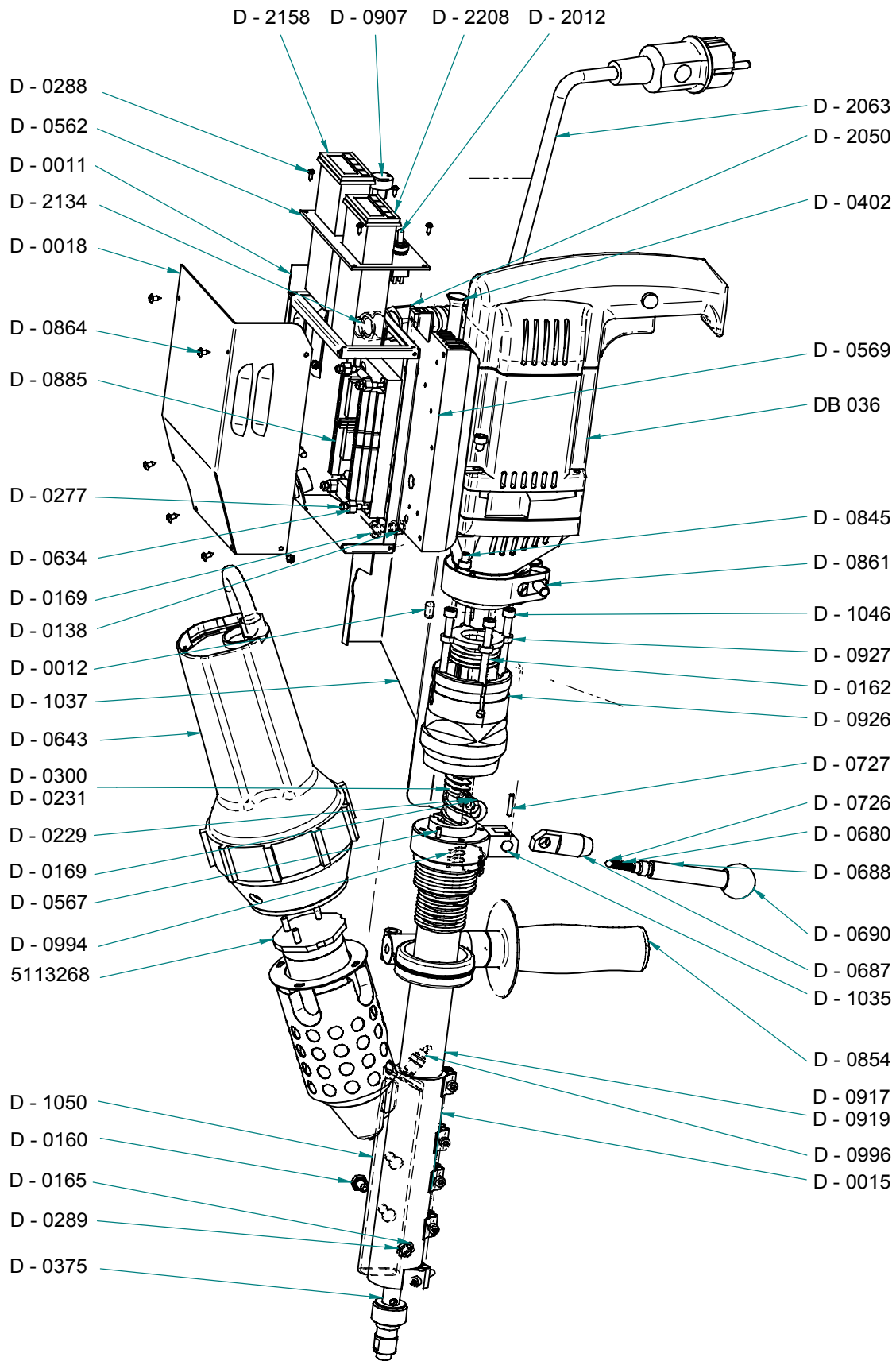
Упорный подшипник / шнек экструдера.

Через каждые 200 часов работы необходимо очищать шнек и заменять упорный подшипник (внимание: в подшипнике – термостойкая смазка).

Диагностика неисправностей

Неисправность	Номер неисправности
Не работает приводной двигатель	01,02,04,05,06,07,08,09,10,11,12
Приводной двигатель отключается	03,04,05,06,07,08,09,10
Экструдер не нагревается	04,05,06,07,08,09,15,17
Воздух не нагревается	05,07,08,09,12
Температура горячего воздуха не достигает заданного значения	11, 13
Температура экструдата не достигает заданного значения	11
Экструдер не подает массу из насадки	11
Неисправности блока регулировки	
Индикатор не горит	01
На индикаторе высвечивается S . e r r	15
Индикатор работает неустойчиво	17
Неверное направление действия индикатора	18

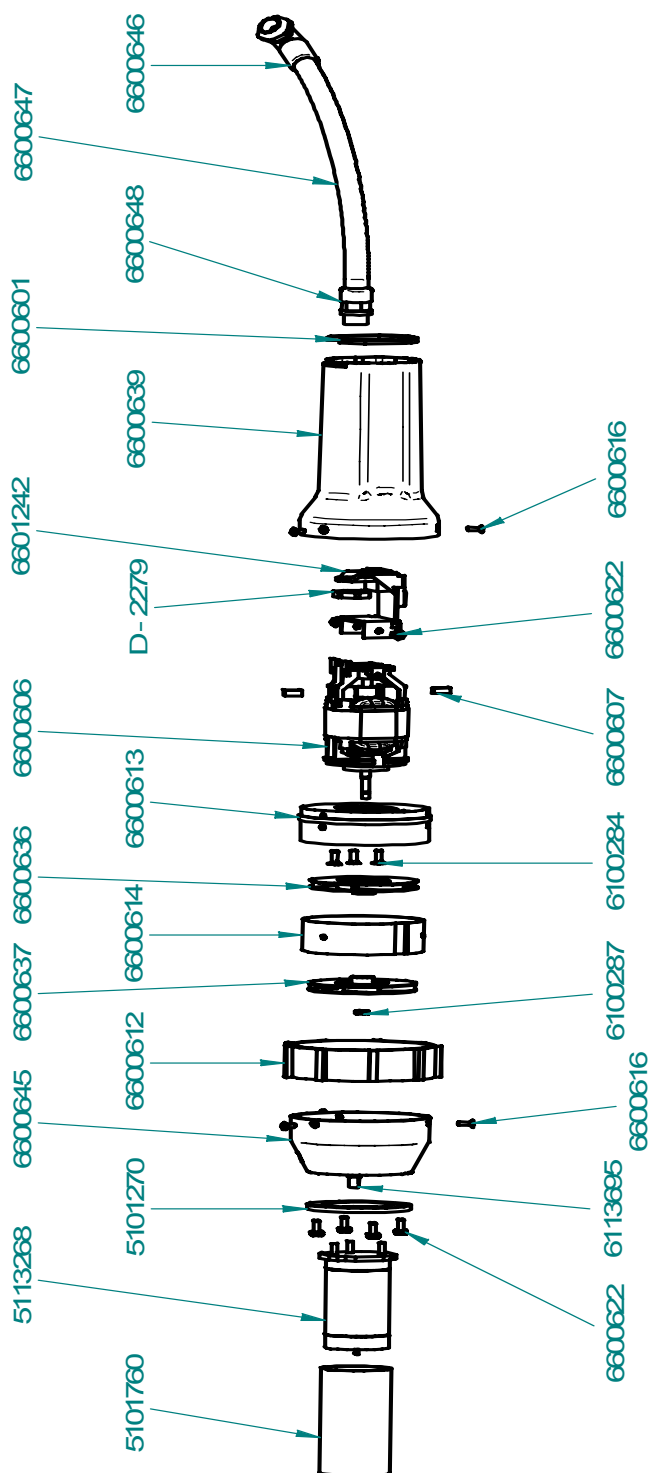
Номер неисправ.	Возможная причина	Устранение неисправности
01	Отключено электропитание	Восстановить подачу электропитания
02	Несоответствующее номинальное напряжение	Специалист должен произвести проверку
03	Удлинительный кабель нагревается	Проверить сечение кабеля, полностью размотать кабель
04	Неисправен термоэлемент массы	Заменить термоэлемент
05	Неисправен термоэлемент воздуха	Заменить термоэлемент
06	Неисправен блок регулировки температуры массы	Заменить блок
07	Неисправен блок регулировки температуры воздуха	Заменить блок
08	Выключатель нагрева в положении OFF	Перевести выключатель в положение ON
09	Неисправность в соединении кабелей	Специалист должен произвести проверку
10	Износились щетки воздухонагревателя	Заменить щетки на новые
11	Слишком короткое время нагрева аппарата	Подождать до полного нагрева экструдера
12	Не подключена отдельная подача воздуха	Подключить подачу воздуха
13	Слишком большая подача воздуха	Уменьшить подачу до предписанной
15	Поломка термоэлемента	Заменить термоэлемент
16	Безуспешная попытка изменить заблокированный параметр	Отключить блокировку. Эту операцию разрешается производить только специалистам.
17	Неисправность термоэлемента, плохой контакт	Проверить термоэлемент, проверить контакты
18	Неверно подключен датчик: значения +, - перепутаны	Проверить подключения



Ном. №	Обозначение	Кол-во
5113268	Нагревательный элемент	1
D – 0643	ERON	1
D –0011	Корпус блока управления 1500-6000	1
D –0012	Призматическая шпонка 5x5x12 DIN 6885	1
D –0015	Ленточный нагреватель 3000	1
D –0018	Крышка корпуса блока управления	1
D –0138	Винт с цилиндрической головкой M6x10 DIN 912	1
D –0160	Винт с шестигранной головкой M6x10 DIN 931	2
D –0162	Упорный шарикоподшипник 51104	1
D –0165	Термоэлемент для массы	1
D –0169	Шайба	2
D –0229	Шестигранная гайка M6 DIN 985	1
D –0277	Шестигранная гайка M3 DIN 985 VZ	4
D –0288	Винт 2,2 x 6,5 DIN 7981	4
D –0289	Уплотнительное кольцо, медное	1
D –0300	Шнек 3000 – 4 мм	1
D –0375	Сопло 3000	1
D –0402	Держатель BSM 282 ZSB	1
D –0562	Передняя панель 2000-6000	1
D –0567	Цилиндрический штифт 3x8 DIN 7	1
D –0569	Радиатор 1500 – 6000	1
D –0634	Установочные болты	4
D –0680	Нажимная пружина рукоятки	1
D –0687	Шарнир	1
D –0688	Кронштейн 1502 - 3002	1
D –0690	Шаровой наконечник 25 M6 C DIN 319	1
D –0726	Шарик RB5, DIN 401 1,3505	1
D –0727	Зажимная втулка 3 x 16 DIN 1481	1
D –0845	Винт с цилиндрической головкой M5x6 DIN 912	2
D –0854	Рукоятка	1
D –0861	Шарнирный болт - зажимная скоба для шланга	1
D –0864	Винт 2,9 x 6,5 DIN 7981	7
D –0885	Системная плата II	1
D –0907	Потенциометр 22K	1
D –0917	Цилиндр 3007-4	1
D –0919	Цилиндр 3007-5	1
D –0926	Закладка 1507 - 3007	1
D –0927	Упорная шайба 1507 - 3007	1
D –0994	Защита кабеля	1
D –0996	Термоэлемент для воздуха	1
D –1035	Ось 1507 - 3007	1
D –1037	Защитная крышка привода 1507 - 3007	1
D –1046	Винт с цилиндрической головкой M5x45 DIN 912	4
D –1050	Трубка горячего воздуха 3007 CS	1
D –2012	Выключатель, двухполярный	1
D –2050	Резьбовое соединение для кабеля с защитой от переламывания	1
D –2063	Кабель сетевой 8 м	1

D -2134	Удлинитель PG 9 – PG 11	1
D -2158	Блок регулировки нагрева воздуха 2002-6006	1
D -2208	Регулятор, тип 3000	1
DB 036	Привод BSM 270 230 В 800 Вт	1

Аппарат горячего воздуха ERON
Номенклатурный номер: D-0643

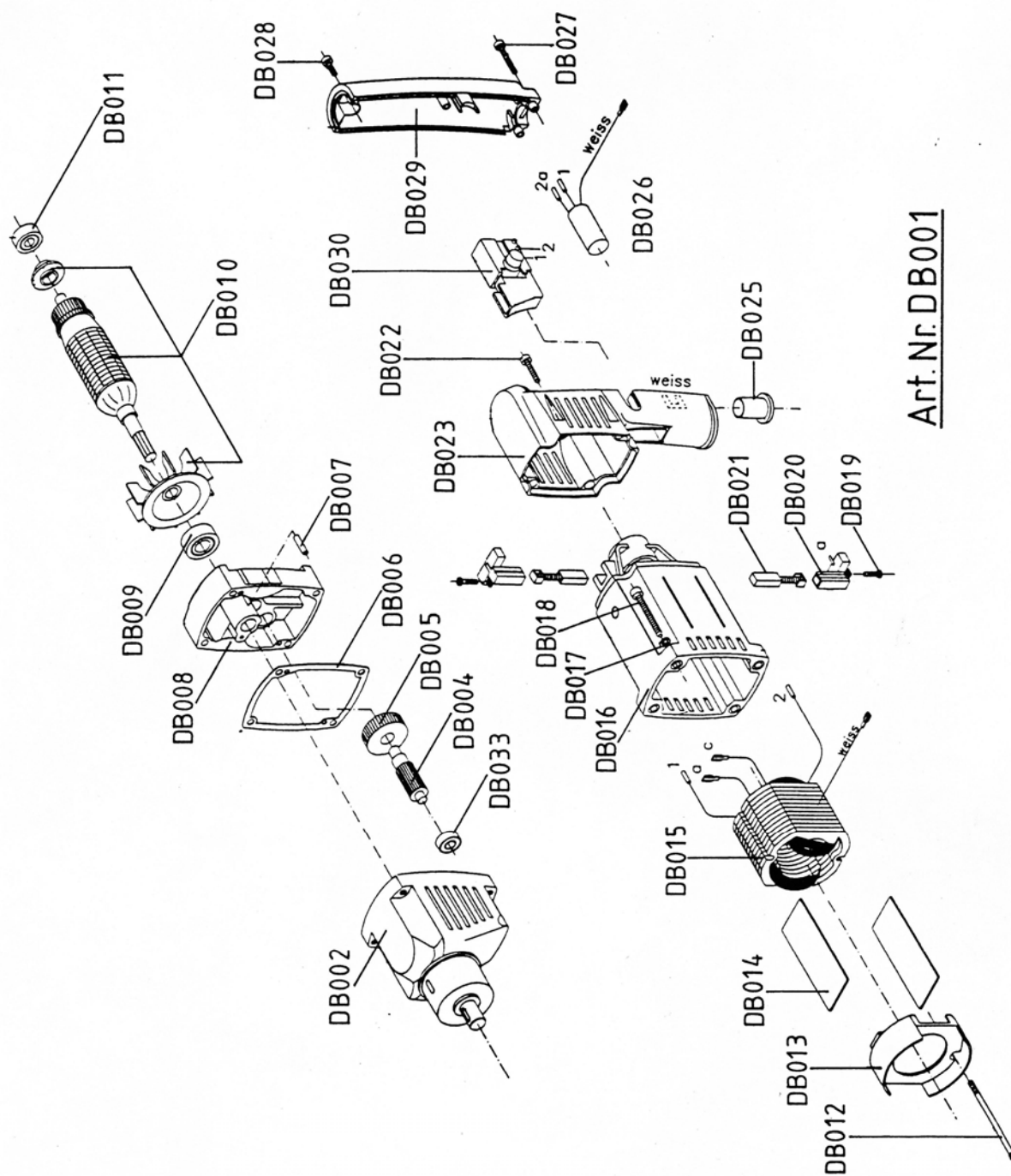


Ном. №	Обозначение	Кол-во
5101270	Уплотнение 70 x 48 x 4	1
5101760	Слюдяная трубка 47, 6 x 95	1
5113268	Нагревательный элемент 230 В / 2 x 1100 Вт	1
6100284	Винт с потайной головкой М4 x 12 ТХ	3
6100287	Шестигранная гайка М5	1
6113695	Концевой температурный выключатель 135 ° С	1
6600601	Воздушный фильтр	1
6600606	Двигатель 230 V SL	1
6600607	Угольные щетки	2
6600612	Резиновое кольцо с выступом	1
6600613	Нижняя часть корпуса турбины	1
6600614	Распределитель	1
6600616	Винт с потайной головкой М3 x 10 ТХ	6
6600622	Винт со сферо-цилиндрической головкой М4 x 10 ТХ	6
6600636	Турбина уравновешенная	1
6600637	Турбина уравновешенная	1
6600639	Рукоятка	1
6600644	Соединительная скоба	1
6600645	Верхняя часть корпуса турбины с отверстием 1/4"	1
6600646	Угловое резьбовое соединение	1
6600647	Гофрированная защита кабеля 290 мм	1
6600648	Шланговое резьбовое соединение, прямое	1
D-2279	Пластмассовая гайка М16 x 1,5	2

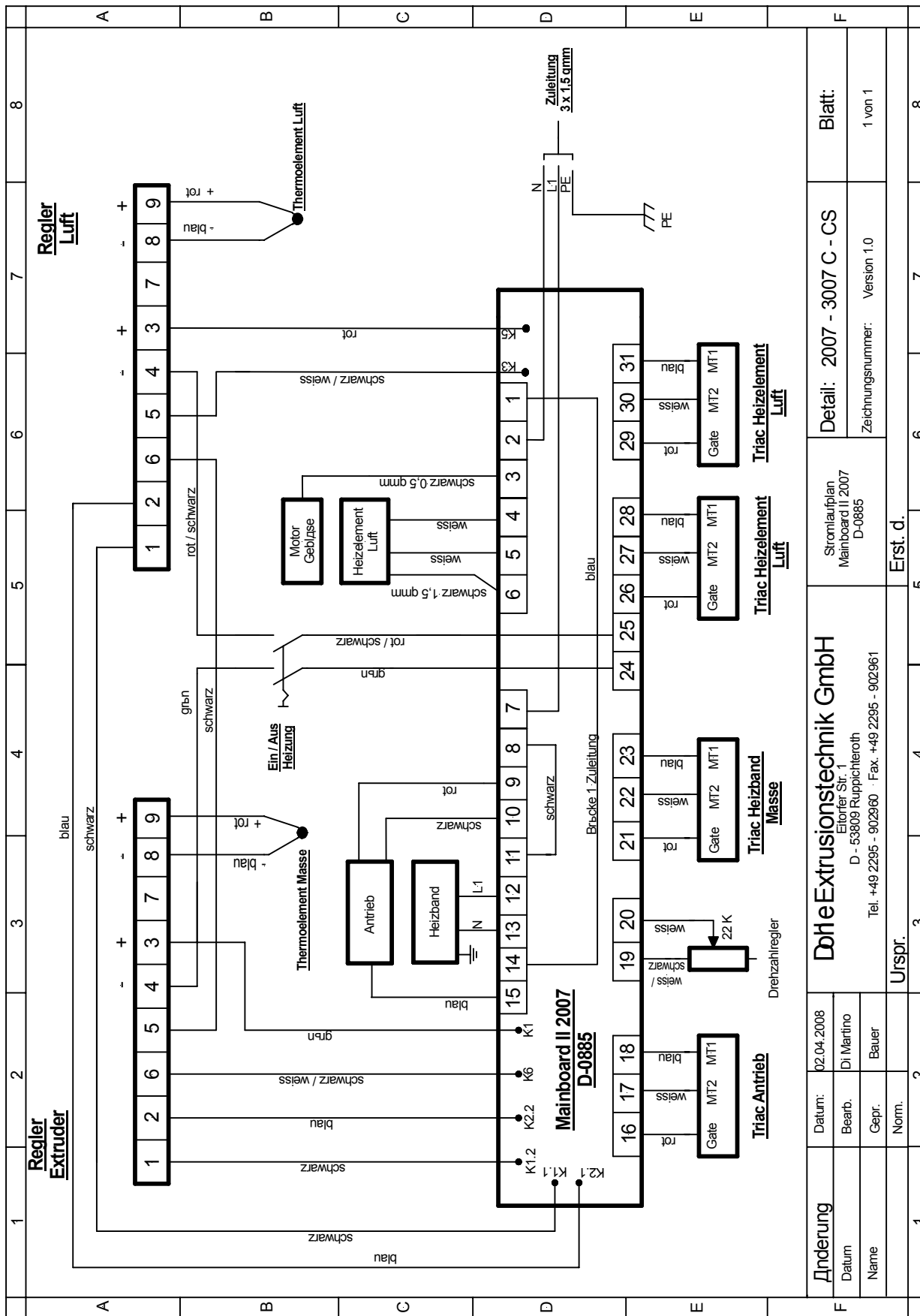
Запасные части

Привод 1507/3007

DB036



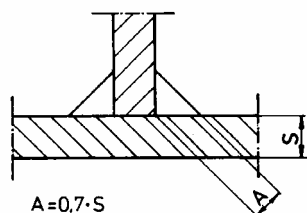
Ном. №	Обозначение	Кол-во
DB002	Передаточный механизм BSM 270	1
DB004	Вал 8Z	1
DB005	Зубчатое колесо 21 Z	1
DB006	Плоское уплотнение	1
DB007	Цилиндрический штифт 4m6, 6x16 DIN7	1
DB008	Крышка моторного отсека KPL	1
DB009	Радиальный шарикоподшипник 6000 C3 2 RS	1
DB010	Анкер BSM 270	1
DB011	Радиальный шарикоподшипник 608-2Z	1
DB012	Винт 3,9 x 70 DIN 7981 G	1
DB013	Направляющий шкив	1
DB014	Теплоизоляционная плата	1
DB015	Поле 230 В	1
DB016	Корпус двигателя, зеленый	1
DB017	Пружинная шайба M5 DIN 7980 набор 4 шт.	1
DB018	Винт с цилиндрической головкой M5 x 45 DIN 912	1
DB019	Самонарезающий винт с цилиндрической головкой 2,9 x 9,5 DIN 7971	1
DB020	Щёткодержатель BSM 270	1
DB021	Угольная щётка BSM 270	1
DB022	Винт 3,9 x 19 DIN 7981 G	1
DB023	Рукоятка BSM 270, зеленая	1
DB025	Заглушка	1
DB027	Винт 3,9 x 25 DIN 7981 G	1
DB028	Винт 3,9 x 13 DIN 7981 G	1
DB029	Планка рукоятки, черная	1
DB030	Выключатель ВКЛ - ВЫКЛ	1
DB033	Радиальный шарикоподшипник 626-2Z	1
DB034	Вал BSM 270 – 280	1
DB036	Привод BSM 270, 230В, 800Вт	1
DB037	Конденсатор BSM 270, плавный пуск	1



Änderung	Datum:	02.04.2008	Dohle Extrusionstechnik GmbH		Detail: 2007 - 3007 C - CS		Blatt:
	Bearb.	DI Martino	Elfenor Str. 1		Stromlaufplan		
	Name	Bauer	D - 53809 Ruppichteroth		Mainboard II 2007		1 von 1
			Tel. +49 2295 - 902960 · Fax. +49 2295 - 902961		D-0885		Zeichnungsnummer: Version 1.0
	Norm.		Erst. d.				

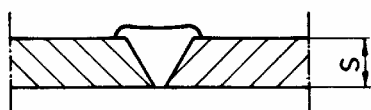
Программа сварочных насадок
S = толщина листа

Т-образный шов



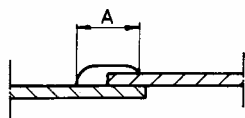
Толщина листа	Арт. №
5-8	D-0174
10-12	D-0175
15	D-0177
20	D-0178
25	D-0179
30	D-0180
35	D-0181
40	D-0182

V-образный шов



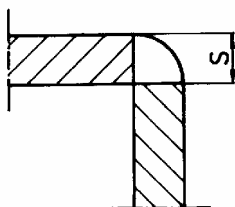
Толщина листа	Арт. №
5-8	D-0183
10	D-0184
12	D-0185
15	D-0186
20	D-0187
25	D-0188
30	D-0189
35	D-0190
40	D-0191

Пленочный шов



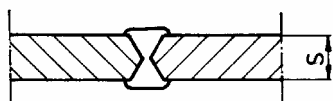
Ширина шва A	Арт. №
25	D-0192
30	D-0193
35	D-0194
40	D-0599

Угловой шов



Толщина листа	Арт. №
5-8	D-0195
10	D-0196
15	D-0197

X – образный шов



Толщина листа	Арт. №
10	D-0198
15	D-0199
20	D-0200
25	D-0201
30	D-0202
35	D-0203
40	D-0204

Спец. насадка круглая

	Арт. №
Ø15	D-0600
Ø20	D-0366
Ø25	D-0337

Заготовки насадок

Размер	Арт. №
30x30x45	D-0223
30x40x50	D-0224
30x45x45	D-0225
40x55x80	D-0247
45x70x90	D-0248
Ø35	D-0598



По вопросам продаж и поддержки обращайтесь:

Архангельск (8182)63-90-72	Калининград (4012)72-03-81	Нижний Новгород (831)429-08-12	Смоленск (4812)29-41-54
Астана +7(7172)727-132	Калуга (4842)92-23-67	Новокузнецк (3843)20-46-81	Сочи (862)225-72-31
Белгород (4722)40-23-64	Кемерово (3842)65-04-62	Новосибирск (383)227-86-73	Ставрополь (8652)20-65-13
Брянск (4832)59-03-52	Киров (8332)68-02-04	Орел (4862)44-53-42	Тверь (4822)63-31-35
Владивосток (423)249-28-31	Краснодар (861)203-40-90	Оренбург (3532)37-68-04	Томск (3822)98-41-53
Волгоград (844)278-03-48	Красноярск (391)204-63-61	Пенза (8412)22-31-16	Тула (4872)74-02-29
Вологда (8172)26-41-59	Курск (4712)77-13-04	Пермь (342)205-81-47	Тюмень (3452)66-21-18
Воронеж (473)204-51-73	Липецк (4742)52-20-81	Ростов-на-Дону (863)308-18-15	Ульяновск (8422)24-23-59
Екатеринбург (343)384-55-89	Магнитогорск (3519)55-03-13	Рязань (4912)46-61-64	Уфа (347)229-48-12
Иваново (4932)77-34-06	Москва (495)268-04-70	Самара (846)206-03-16	Челябинск (351)202-03-61
Ижевск (3412)26-03-58	Мурманск (8152)59-64-93	Санкт-Петербург (812)309-46-40	Череповец (8202)49-02-64
Казань (843)206-01-48	Набережные Челны (8552)20-53-41	Саратов (845)249-38-78	Ярославль (4852)69-52-93

сайт: www.dohle.nt-rt.ru || эл. почта: del@nt-rt.ru